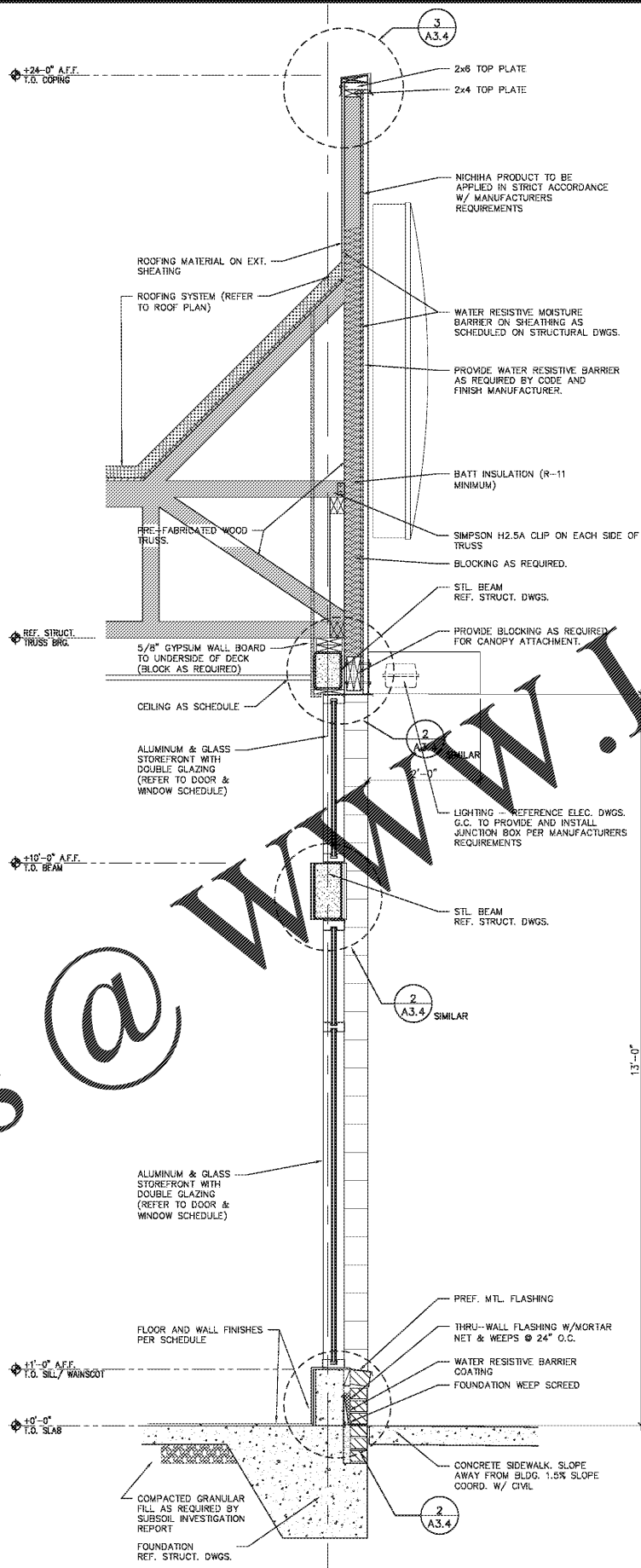
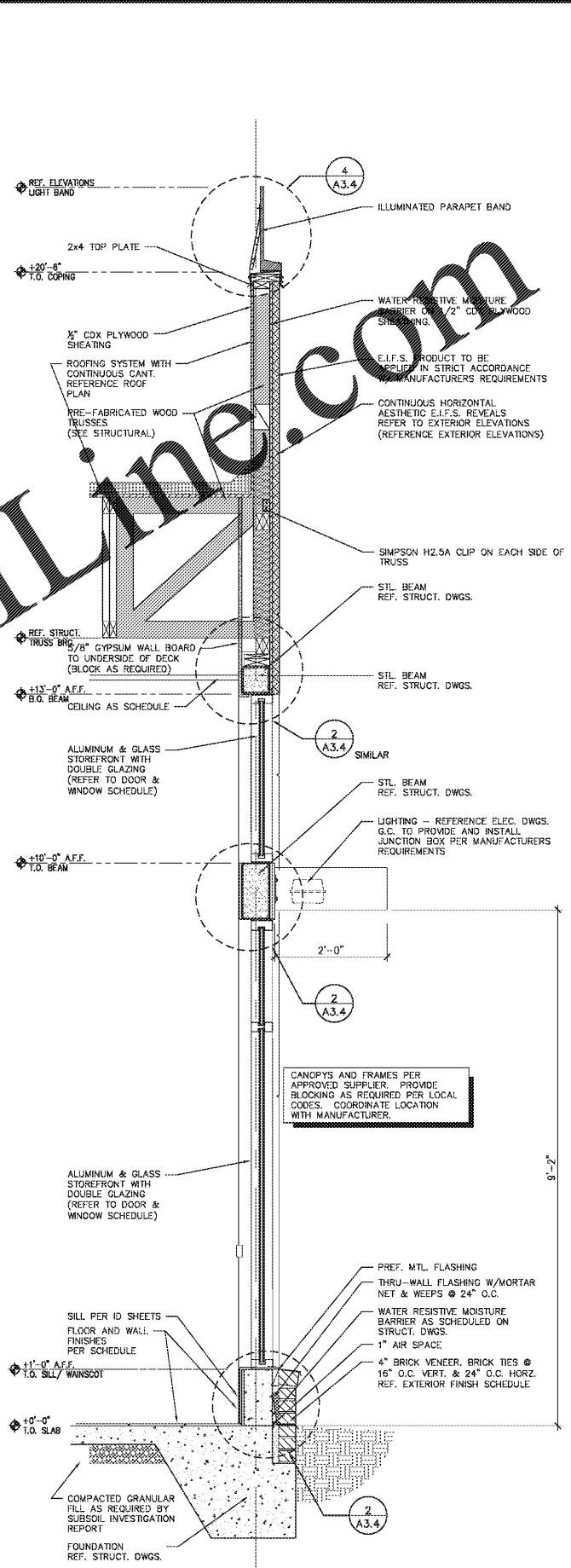


3 WALL SECTION
A3.1 SCALE: 3/4" = 1'-0"



2 WALL SECTION
A3.1 SCALE: 3/4" = 1'-0"



1 WALL SECTION
A3.1 SCALE: 3/4" = 1'-0"

REVISIONS
