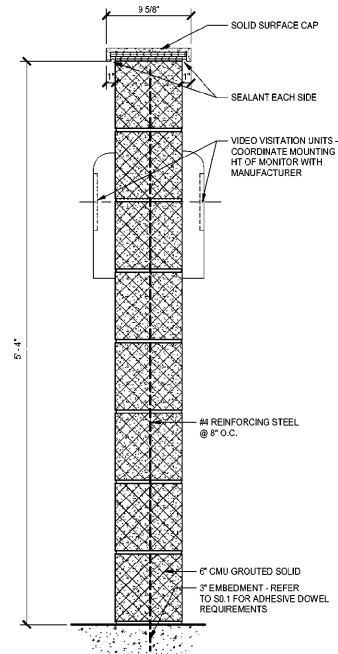
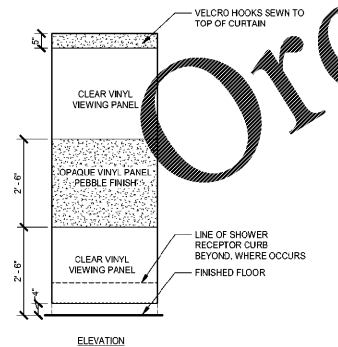


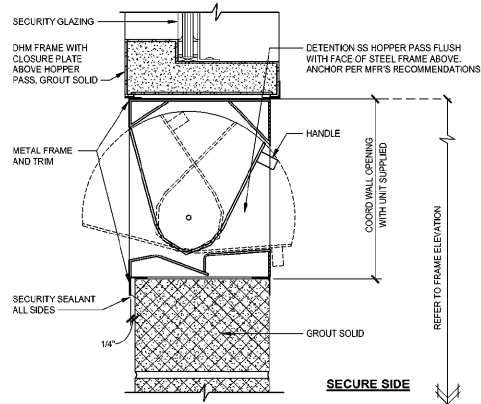
13 LOW WALL DETAIL
TYP A7.4.1 1 1/2\"/>



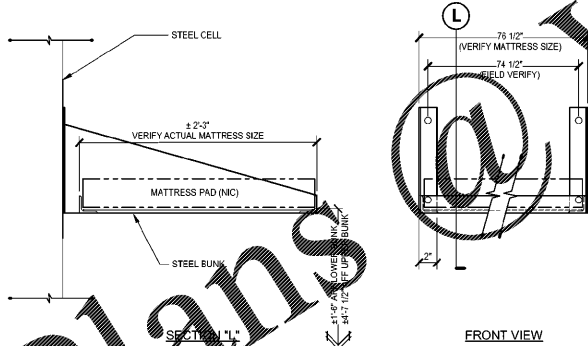
14 LOW WALL DETAIL
TYP A7.4.1 1 1/2\"/>



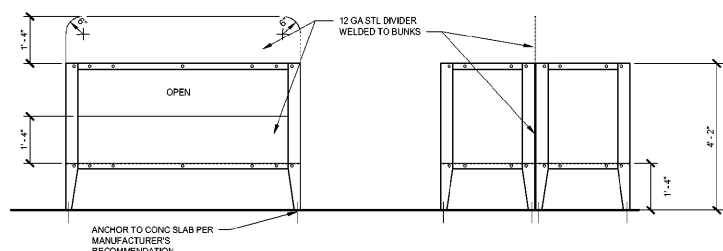
10 DETENTION SHOWER CURTAIN
TYP A7.4.1 1 1/2\"/>



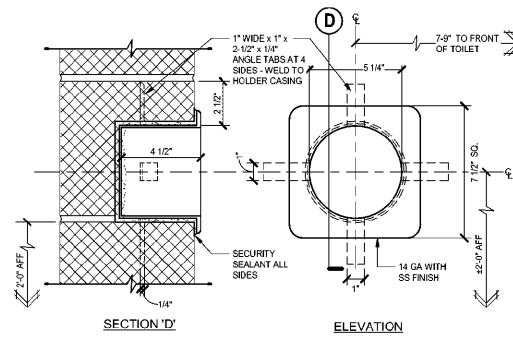
15 DETAIL - HOPPER PASS
TYP A7.4.1 3\"/>



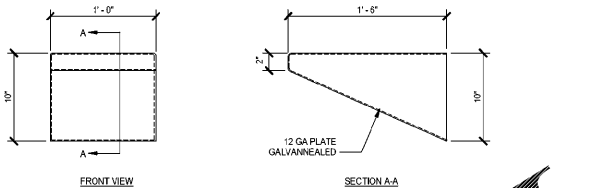
11 DETAIL - BUNK BED
TYP A7.4.1 1 1/2\"/>



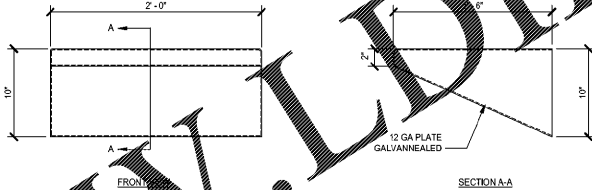
7 FLOOR MOUNTED BUNKS
TYP A7.4.1 1 1/2\"/>



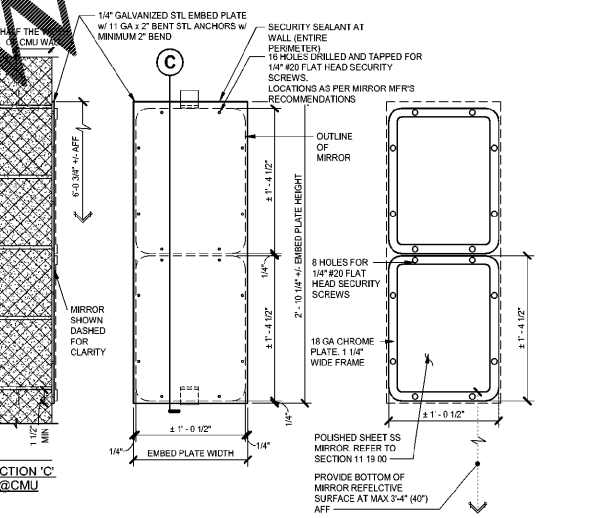
12 RECESSED TOILET PAPER ROLL HOLDER
TYP A7.4.1 3\"/>



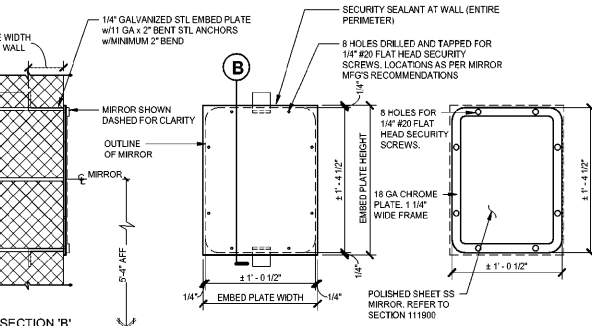
9 CELL SEAT
TYP A7.4.1 1 1/2\"/>



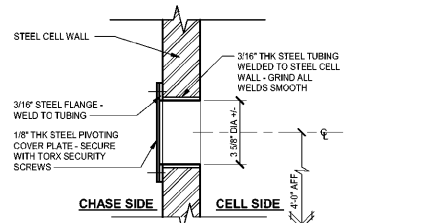
8 CELL WORK SURFACE
TYP A7.4.1 1 1/2\"/>



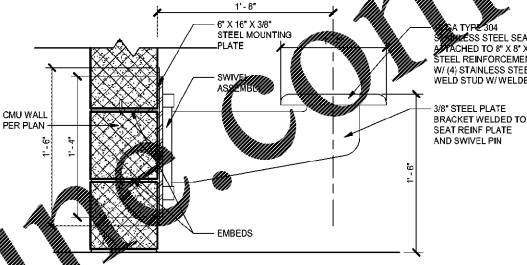
5 DETENTION MIRROR (DOUBLE)
TYP A7.4.1 1 1/2\"/>



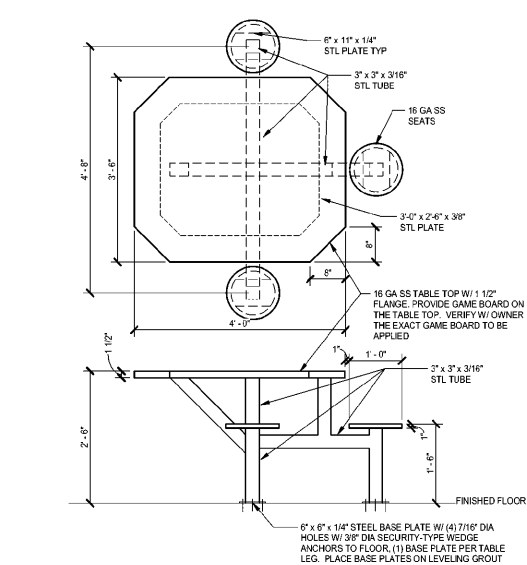
4 DETENTION MIRROR DETAIL (SINGLE)
TYP A7.4.1 1 1/2\"/>



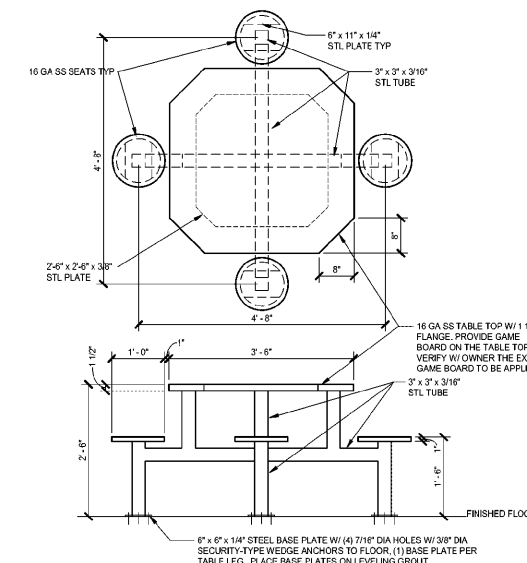
6 DETAIL AT CPAP PORT
TYP A7.4.1 3\"/>



3 DETENTION - SWING STOOL
TYP A7.4.1 1 1/2\"/>



2 DETENTION - 4 MAN TABLE - BF
TYP A7.4.1 3/4\"/>



1 DETENTION - 4 MAN TABLE
TYP A7.4.1 3/4\"/>