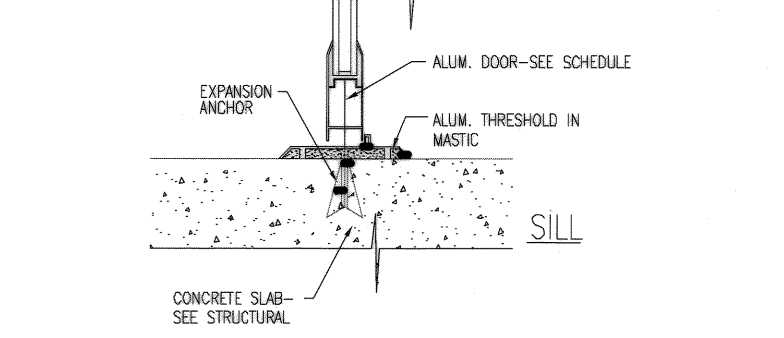
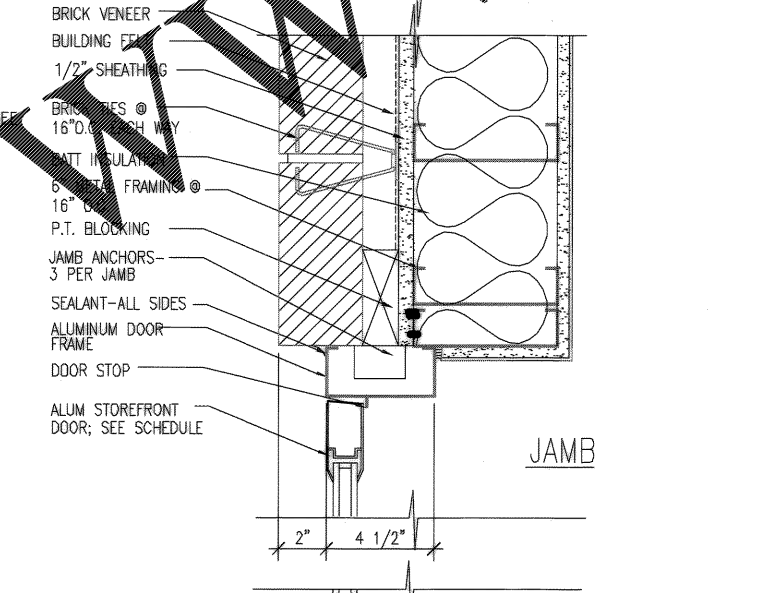
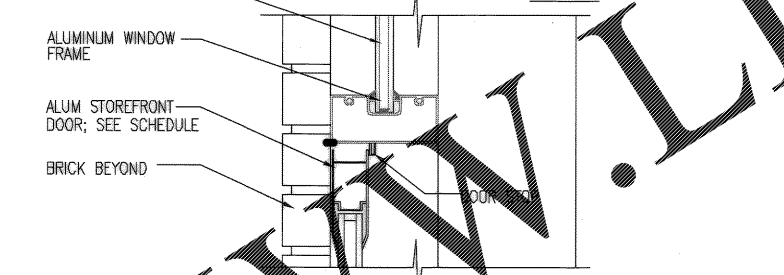
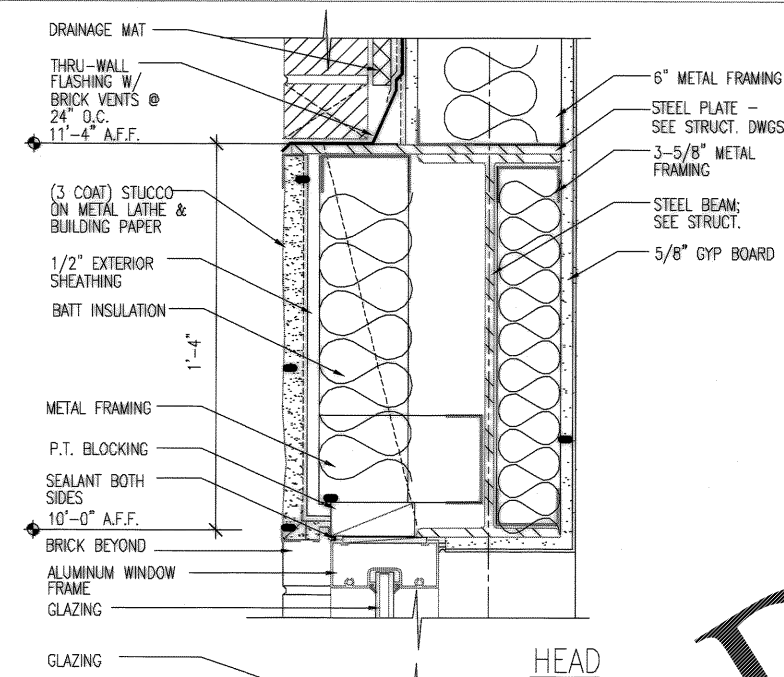
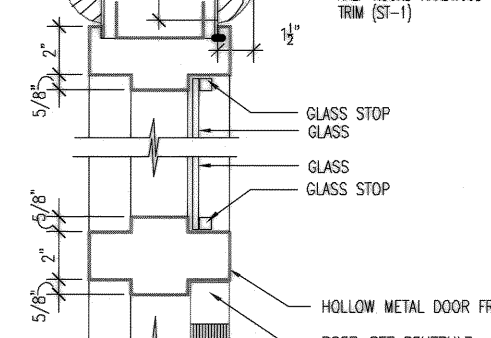
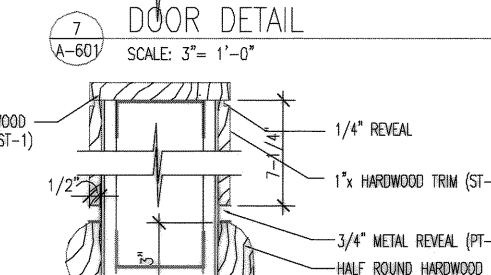
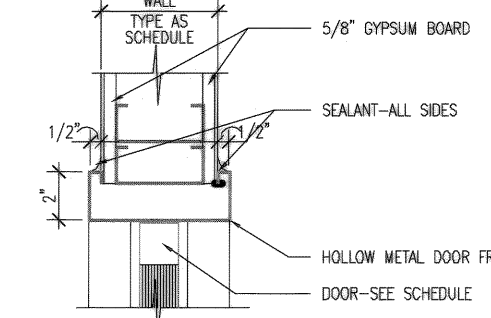
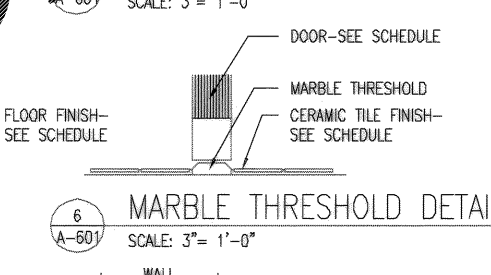
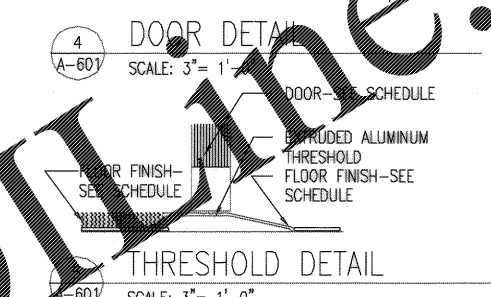
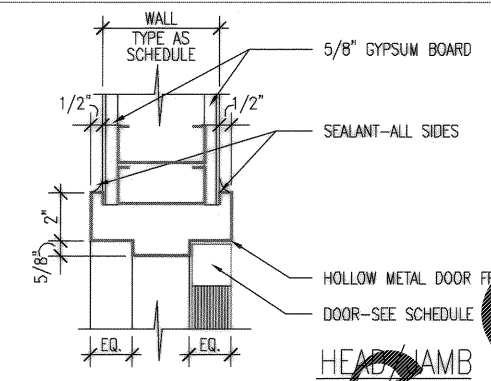


1 DOOR DETAIL SCALE: 3" = 1'-0"

2 DOOR DETAIL SCALE: 3" = 1'-0"



3 STOREFRONT DETAIL SCALE: 3" = 1'-0"



4 DOOR DETAIL SCALE: 3" = 1'-0"

6 MARBLE THRESHOLD DETAIL SCALE: 3" = 1'-0"

7 DOOR DETAIL SCALE: 3" = 1'-0"

8 DOOR DETAIL SCALE: 3" = 1'-0"

Order Plans @

WWW.LDLINE.COM

| | | | | | | |
|-------------------------------|--|---------|---------|--------|---------|-------------|
| DRAWING REVISIONS | | Prep By | Date | Apprv. | DATE | DESCRIPTION |
| | | MS | 5/11/04 | MS | 5/11/04 | REVISED |
| AS-BUILT DRWG. NO CORRECTIONS | | | | | | |
| REVISIONS | | | | | | |
| NO. DATE | | | | | | |
| 1 5/11/04 | | | | | | |
| 2 5/11/04 | | | | | | |
| 3 5/11/04 | | | | | | |
| 4 5/11/04 | | | | | | |
| 5 5/11/04 | | | | | | |
| 6 5/11/04 | | | | | | |
| 7 5/11/04 | | | | | | |
| 8 5/11/04 | | | | | | |
| 9 5/11/04 | | | | | | |
| 10 5/11/04 | | | | | | |
| 11 5/11/04 | | | | | | |
| 12 5/11/04 | | | | | | |
| 13 5/11/04 | | | | | | |
| 14 5/11/04 | | | | | | |
| 15 5/11/04 | | | | | | |
| 16 5/11/04 | | | | | | |
| 17 5/11/04 | | | | | | |
| 18 5/11/04 | | | | | | |
| 19 5/11/04 | | | | | | |
| 20 5/11/04 | | | | | | |
| 21 5/11/04 | | | | | | |
| 22 5/11/04 | | | | | | |
| 23 5/11/04 | | | | | | |
| 24 5/11/04 | | | | | | |
| 25 5/11/04 | | | | | | |
| 26 5/11/04 | | | | | | |
| 27 5/11/04 | | | | | | |
| 28 5/11/04 | | | | | | |
| 29 5/11/04 | | | | | | |
| 30 5/11/04 | | | | | | |
| 31 5/11/04 | | | | | | |
| 32 5/11/04 | | | | | | |
| 33 5/11/04 | | | | | | |
| 34 5/11/04 | | | | | | |
| 35 5/11/04 | | | | | | |
| 36 5/11/04 | | | | | | |
| 37 5/11/04 | | | | | | |
| 38 5/11/04 | | | | | | |
| 39 5/11/04 | | | | | | |
| 40 5/11/04 | | | | | | |
| 41 5/11/04 | | | | | | |
| 42 5/11/04 | | | | | | |
| 43 5/11/04 | | | | | | |
| 44 5/11/04 | | | | | | |
| 45 5/11/04 | | | | | | |
| 46 5/11/04 | | | | | | |
| 47 5/11/04 | | | | | | |
| 48 5/11/04 | | | | | | |
| 49 5/11/04 | | | | | | |
| 50 5/11/04 | | | | | | |
| 51 5/11/04 | | | | | | |
| 52 5/11/04 | | | | | | |
| 53 5/11/04 | | | | | | |
| 54 5/11/04 | | | | | | |
| 55 5/11/04 | | | | | | |
| 56 5/11/04 | | | | | | |
| 57 5/11/04 | | | | | | |
| 58 5/11/04 | | | | | | |
| 59 5/11/04 | | | | | | |
| 60 5/11/04 | | | | | | |
| 61 5/11/04 | | | | | | |
| 62 5/11/04 | | | | | | |
| 63 5/11/04 | | | | | | |
| 64 5/11/04 | | | | | | |
| 65 5/11/04 | | | | | | |
| 66 5/11/04 | | | | | | |
| 67 5/11/04 | | | | | | |
| 68 5/11/04 | | | | | | |
| 69 5/11/04 | | | | | | |
| 70 5/11/04 | | | | | | |
| 71 5/11/04 | | | | | | |
| 72 5/11/04 | | | | | | |
| 73 5/11/04 | | | | | | |
| 74 5/11/04 | | | | | | |
| 75 5/11/04 | | | | | | |
| 76 5/11/04 | | | | | | |
| 77 5/11/04 | | | | | | |
| 78 5/11/04 | | | | | | |
| 79 5/11/04 | | | | | | |
| 80 5/11/04 | | | | | | |
| 81 5/11/04 | | | | | | |
| 82 5/11/04 | | | | | | |
| 83 5/11/04 | | | | | | |
| 84 5/11/04 | | | | | | |
| 85 5/11/04 | | | | | | |
| 86 5/11/04 | | | | | | |
| 87 5/11/04 | | | | | | |
| 88 5/11/04 | | | | | | |
| 89 5/11/04 | | | | | | |
| 90 5/11/04 | | | | | | |
| 91 5/11/04 | | | | | | |
| 92 5/11/04 | | | | | | |
| 93 5/11/04 | | | | | | |
| 94 5/11/04 | | | | | | |
| 95 5/11/04 | | | | | | |
| 96 5/11/04 | | | | | | |
| 97 5/11/04 | | | | | | |
| 98 5/11/04 | | | | | | |
| 99 5/11/04 | | | | | | |
| 100 5/11/04 | | | | | | |
| 101 5/11/04 | | | | | | |
| 102 5/11/04 | | | | | | |
| 103 5/11/04 | | | | | | |
| 104 5/11/04 | | | | | | |
| 105 5/11/04 | | | | | | |
| 106 5/11/04 | | | | | | |
| 107 5/11/04 | | | | | | |
| 108 5/11/04 | | | | | | |
| 109 5/11/04 | | | | | | |
| 110 5/11/04 | | | | | | |
| 111 5/11/04 | | | | | | |
| 112 5/11/04 | | | | | | |
| 113 5/11/04 | | | | | | |
| 114 5/11/04 | | | | | | |
| 115 5/11/04 | | | | | | |
| 116 5/11/04 | | | | | | |
| 117 5/11/04 | | | | | | |
| 118 5/11/04 | | | | | | |
| 119 5/11/04 | | | | | | |
| 120 5/11/04 | | | | | | |
| 121 5/11/04 | | | | | | |
| 122 5/11/04 | | | | | | |
| 123 5/11/04 | | | | | | |
| 124 5/11/04 | | | | | | |
| 125 5/11/04 | | | | | | |
| 126 5/11/04 | | | | | | |
| 127 5/11/04 | | | | | | |
| 128 5/11/04 | | | | | | |
| 129 5/11/04 | | | | | | |
| 130 5/11/04 | | | | | | |
| 131 5/11/04 | | | | | | |
| 132 5/11/04 | | | | | | |
| 133 5/11/04 | | | | | | |
| 134 5/11/04 | | | | | | |
| 135 5/11/04 | | | | | | |
| 136 5/11/04 | | | | | | |
| 137 5/11/04 | | | | | | |
| 138 5/11/04 | | | | | | |
| 139 5/11/04 | | | | | | |
| 140 5/11/04 | | | | | | |
| 141 5/11/04 | | | | | | |
| 142 5/11/04 | | | | | | |
| 143 5/11/04 | | | | | | |
| 144 5/11/04 | | | | | | |
| 145 5/11/04 | | | | | | |
| 146 5/11/04 | | | | | | |
| 147 5/11/04 | | | | | | |
| 148 5/11/04 | | | | | | |
| 149 5/11/04 | | | | | | |
| 150 5/11/04 | | | | | | |
| 151 5/11/04 | | | | | | |
| 152 5/11/04 | | | | | | |
| 153 5/11/04 | | | | | | |
| 154 5/11/04 | | | | | | |
| 155 5/11/04 | | | | | | |
| 156 5/11/04 | | | | | | |
| 157 5/11/04 | | | | | | |
| 158 5/11/04 | | | | | | |
| 159 5/11/04 | | | | | | |
| 160 5/11/04 | | | | | | |
| 161 5/11/04 | | | | | | |
| 162 5/11/04 | | | | | | |
| 163 5/11/04 | | | | | | |
| 164 5/11/04 | | | | | | |
| 165 5/11/04 | | | | | | |
| 166 5/11/04 | | | | | | |
| 167 5/11/04 | | | | | | |
| 168 5/11/04 | | | | | | |
| 169 5/11/04 | | | | | | |
| 170 5/11/04 | | | | | | |
| 171 5/11/04 | | | | | | |
| 172 5/11/04 | | | | | | |
| 173 5/11/04 | | | | | | |
| 174 5/11/04 | | | | | | |
| 175 5/11/04 | | | | | | |
| 176 5/11/04 | | | | | | |
| 177 5/11/04 | | | | | | |
| 178 5/11/04 | | | | | | |
| 179 5/11/04 | | | | | | |
| 180 5/11/04 | | | | | | |
| 181 5/11/04 | | | | | | |
| 182 5/11/04 | | | | | | |
| 183 5/11/04 | | | | | | |
| 184 5/11/04 | | | | | | |
| 185 5/11/04 | | | | | | |
| 186 5/11/04 | | | | | | |
| 187 5/11/04 | | | | | | |
| 188 5/11/04 | | | | | | |
| 189 5/11/04 | | | | | | |
| 190 5/11/04 | | | | | | |
| 191 5/11/04 | | | | | | |
| 192 5/11/04 | | | | | | |
| 193 5/11/04 | | | | | | |
| 194 5/11/04 | | | | | | |
| 195 5/11/04 | | | | | | |
| 196 5/11/04 | | | | | | |
| 197 5/11/04 | | | | | | |
| 198 5/11/04 | | | | | | |
| 199 5/11/04 | | | | | | |
| 200 5/11/04 | | | | | | |
| 201 5/11/04 | | | | | | |
| 202 5/11/04 | | | | | | |
| 203 5/11/04 | | | | | | |
| 204 5/11/04 | | | | | | |
| 205 5/11/04 | | | | | | |
| 206 5/11/04 | | | | | | |
| 207 5/11/04 | | | | | | |
| 208 5/11/04 | | | | | | |
| 209 5/11/04 | | | | | | |
| 210 5/11/04 | | | | | | |
| 211 5/11/04 | | | | | | |
| 212 5/11/04 | | | | | | |
| 213 5/11/04 | | | | | | |
| 214 5/11/04 | | | | | | |
| 215 5/11/04 | | | | | | |
| 216 5/11/04 | | | | | | |
| 217 5/11/04 | | | | | | |
| 218 5/11/04 | | | | | | |
| 219 5/11/04 | | | | | | |
| 220 5/11/04 | | | | | | |
| 221 5/11/04 | | | | | | |
| 222 5/11/04 | | | | | | |
| 223 5/11/04 | | | | | | |
| 224 5/11/04 | | | | | | |
| 225 5/11/04 | | | | | | |
| 226 5/11/04 | | | | | | |
| 227 5/11/04 | | | | | | |
| 228 5/11/04 | | | | | | |
| 229 5/11/04 | | | | | | |
| 230 5/11/04 | | | | | | |
| 231 5/11/04 | | | | | | |
| 232 5/11/04 | | | | | | |
| 233 5/11/04 | | | | | | |
| 234 5/11/04 | | | | | | |
| 235 5/11/04 | | | | | | |
| 236 5/11/04 | | | | | | |
| 237 5/11/04 | | | | | | |
| 238 5/11/04 | | | | | | |
| 239 5/11/04 | | | | | | |
| 240 5/11/04 | | | | | | |
| 241 5/11/04 | | | | | | |
| 242 5/11/04 | | | | | | |
| 243 5/11/04 | | | | | | |
| 244 5/11/04 | | | | | | |
| 245 5/11/04 | | | | | | |
| 246 5/11/04 | | | | | | |
| 247 5/11/04 | | | | | | |
| 248 5/11/04 | | | | | | |
| 249 5/11/04 | | | | | | |
| 250 5/11/04 | | | | | | |
| 251 5/11/04 | | | | | | |
| 252 5/11/04 | | | | | | |
| 253 5/11/04 | | | | | | |
| 254 5/11/04 | | | | | | |
| 255 5/11/04 | | | | | | |
| 256 5/11/04 | | | | | | |
| 257 5/11/04 | | | | | | |
| 258 5/11/04 | | | | | | |
| 259 5/11/04 | | | | | | |
| 260 5/11/04 | | | | | | |
| 261 5/11/04 | | | | | | |
| 262 5/11/04 | | | | | | |
| 263 5/11/04 | | | | | | |
| 264 5/11/04 | | | | | | |
| 265 5/11/04 | | | | | | |
| 266 5/11/04 | | | | | | |
| 267 5/11/04 | | | | | | |
| 268 5/11/04 | | | | | | |
| 269 5/11/04 | | | | | | |
| 270 5/11/04 | | | | | | |
| 271 5/11/04 | | | | | | |
| 272 5/11/04 | | | | | | |
| 273 5/11/04 | | | | | | |
| 274 5/11/04 | | | | | | |
| 275 5/11/04 | | | | | | |
| 276 5/11/04 | | | | | | |
| 277 5/11/04 | | | | | | |
| 278 5/11/04 | | | | | | |
| 279 5/11/04 | | | | | | |
| 280 5/11/04 | | | | | | |
| 281 5/11/04 | | | | | | |
| 282 5/11/04 | | | | | | |
| 283 5/11/04 | | | | | | |
| 284 5/11/04 | | | | | | |
| 285 5/11/04 | | | | | | |
| 286 5/11/04 | | | | | | |
| 287 5/11/04 | | | | | | |
| 288 5/11/04 | | | | | | |
| 289 5/11/04 | | | | | | |
| 290 5/11/04 | | | | | | |
| 291 5/11/04 | | | | | | |
| 292 5/11/04 | | | | | | |
| 293 5/11/04 | | | | | | |
| 294 5/11/04 | | | | | | |
| 295 5/11/04 | | | | | | |
| 296 5/11/04 | | | | | | |
| 297 5/11/04 | | | | | | |
| 298 5/11/04 | | | | | | |
| 299 5/11/04 | | | | | | |
| 300 5/11/04 | | | | | | |
| 301 5/11/04 | | | | | | |
| 302 5/11/04 | | | | | | |
| 303 5/11/04 | | | | | | |
| 304 5/11/04 | | | | | | |
| 305 5/11/04 | | | | | | |
| 306 5/11/04 | | | | | | |
| 307 5/11/04 | | | | | | |
| 308 5/11/04 | | | | | | |
| 309 5/11/04 | | | | | | |
| 310 5/11/04 | | | | | | |
| 311 5/11/04 | | | | | | |
| 312 5/11/04 | | | | | | |
| 313 5/11/04 | | | | | | |
| 314 5/11/04 | | | | | | |