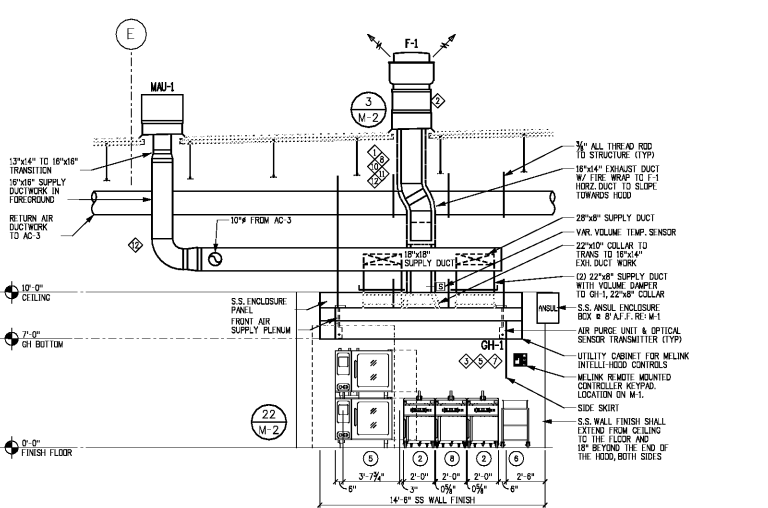
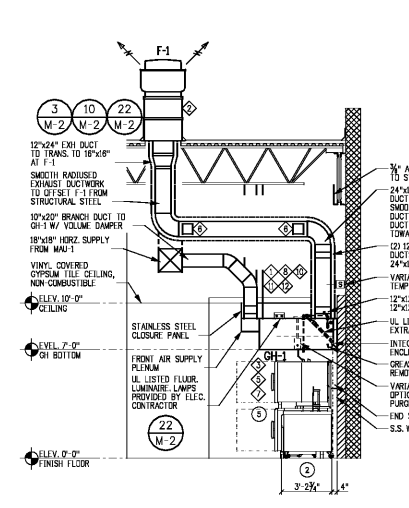


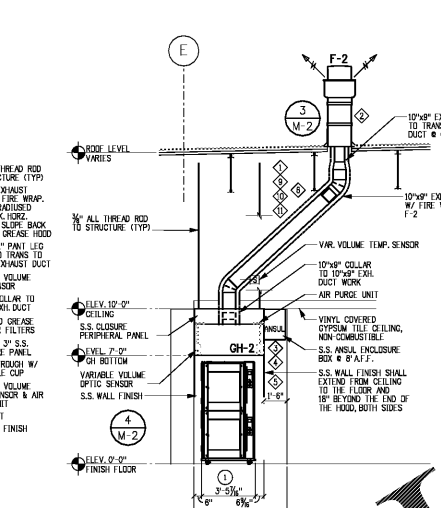
**1 OVEN VENTING DETAIL**  
SCALE: 1/4"=1'-0"



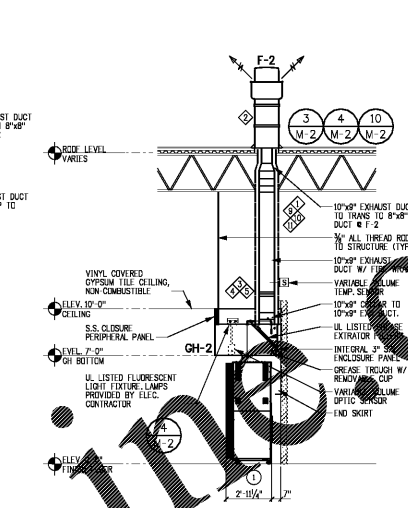
**2 FRONT VIEW OF GH-1**  
SCALE: 3/8"=1'-0"



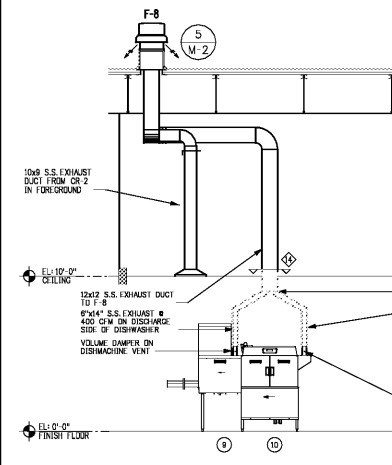
**3 SECTION OF GH-1**  
SCALE: 3/8"=1'-0"



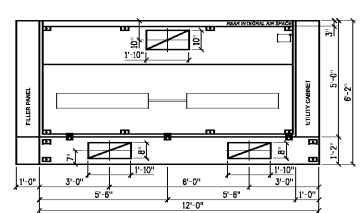
**4 FRONT VIEW OF GH-2**  
SCALE: 3/8"=1'-0"



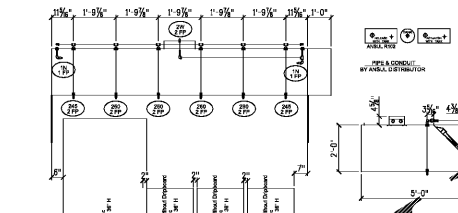
**5 SECTION OF GH-2**  
SCALE: 3/8"=1'-0"



**6 DISHWASHER ELEVATION**  
SCALE: 3/8"=1'-0"



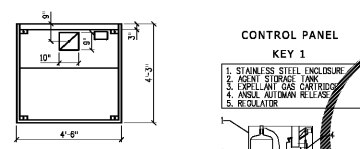
**MARK GH-1 (Fryer w/AC-ASP) - SECTION 1**  
**HOOD PLAN VIEW**  
SCALE: 3/8"=1'-0"



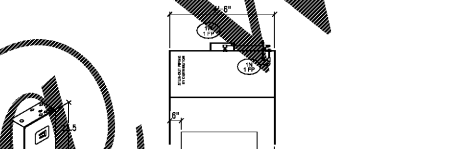
**MARK GH-1 (Fryer w/AC-ASP) - SECTION 1**  
**HOOD ELEVATION VIEW**  
SCALE: 3/8"=1'-0"



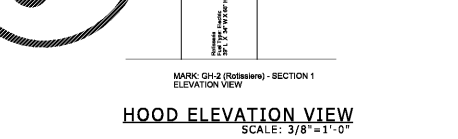
**MARK GH-1 (Fryer w/AC-ASP) - SECTION 1**  
**FIRE SUPPRESSION HOOD GH-1**  
SCALE: 3/8"=1'-0"



**MARK GH-2 (Rotisserie w/End Skirt) - SECTION 1**  
**HOOD PLAN VIEW**  
SCALE: 3/8"=1'-0"



**MARK GH-2 (Rotisserie) - SECTION 1**  
**HOOD ELEVATION VIEW**  
SCALE: 3/8"=1'-0"



**MARK GH-2 (Rotisserie) - SECTION 1**  
**FIRE SUPPRESSION HOOD GH-2**  
SCALE: 3/8"=1'-0"

**BASE HOOD #2**

NO.	DESCRIPTION	QTY	UNIT	PRICE	TOTAL
1	12\"/>	1	EA	100.00	100.00
2	12\"/>	1	EA	100.00	100.00
3	12\"/>	1	EA	100.00	100.00
4	12\"/>	1	EA	100.00	100.00
5	12\"/>	1	EA	100.00	100.00
6	12\"/>	1	EA	100.00	100.00
7	12\"/>	1	EA	100.00	100.00
8	12\"/>	1	EA	100.00	100.00
9	12\"/>	1	EA	100.00	100.00
10	12\"/>	1	EA	100.00	100.00
11	12\"/>	1	EA	100.00	100.00
12	12\"/>	1	EA	100.00	100.00
13	12\"/>	1	EA	100.00	100.00
14	12\"/>	1	EA	100.00	100.00
15	12\"/>	1	EA	100.00	100.00
16	12\"/>	1	EA	100.00	100.00
17	12\"/>	1	EA	100.00	100.00
18	12\"/>	1	EA	100.00	100.00
19	12\"/>	1	EA	100.00	100.00
20	12\"/>	1	EA	100.00	100.00
21	12\"/>	1	EA	100.00	100.00
22	12\"/>	1	EA	100.00	100.00
23	12\"/>	1	EA	100.00	100.00
24	12\"/>	1	EA	100.00	100.00
25	12\"/>	1	EA	100.00	100.00
26	12\"/>	1	EA	100.00	100.00
27	12\"/>	1	EA	100.00	100.00
28	12\"/>	1	EA	100.00	100.00
29	12\"/>	1	EA	100.00	100.00
30	12\"/>	1	EA	100.00	100.00
31	12\"/>	1	EA	100.00	100.00
32	12\"/>	1	EA	100.00	100.00
33	12\"/>	1	EA	100.00	100.00
34	12\"/>	1	EA	100.00	100.00
35	12\"/>	1	EA	100.00	100.00
36	12\"/>	1	EA	100.00	100.00
37	12\"/>	1	EA	100.00	100.00
38	12\"/>	1	EA	100.00	100.00
39	12\"/>	1	EA	100.00	100.00
40	12\"/>	1	EA	100.00	100.00
41	12\"/>	1	EA	100.00	100.00
42	12\"/>	1	EA	100.00	100.00
43	12\"/>	1	EA	100.00	100.00
44	12\"/>	1	EA	100.00	100.00
45	12\"/>	1	EA	100.00	100.00
46	12\"/>	1	EA	100.00	100.00
47	12\"/>	1	EA	100.00	100.00
48	12\"/>	1	EA	100.00	100.00
49	12\"/>	1	EA	100.00	100.00
50	12\"/>	1	EA	100.00	100.00
51	12\"/>	1	EA	100.00	100.00
52	12\"/>	1	EA	100.00	100.00
53	12\"/>	1	EA	100.00	100.00
54	12\"/>	1	EA	100.00	100.00
55	12\"/>	1	EA	100.00	100.00
56	12\"/>	1	EA	100.00	100.00
57	12\"/>	1	EA	100.00	100.00
58	12\"/>	1	EA	100.00	100.00
59	12\"/>	1	EA	100.00	100.00
60	12\"/>	1	EA	100.00	100.00
61	12\"/>	1	EA	100.00	100.00
62	12\"/>	1	EA	100.00	100.00
63	12\"/>	1	EA	100.00	100.00
64	12\"/>	1	EA	100.00	100.00
65	12\"/>	1	EA	100.00	100.00
66	12\"/>	1	EA	100.00	100.00
67	12\"/>	1	EA	100.00	100.00
68	12\"/>	1	EA	100.00	100.00
69	12\"/>	1	EA	100.00	100.00
70	12\"/>	1	EA	100.00	100.00
71	12\"/>	1	EA	100.00	100.00
72	12\"/>	1	EA	100.00	100.00
73	12\"/>	1	EA	100.00	100.00
74	12\"/>	1	EA	100.00	100.00
75	12\"/>	1	EA	100.00	100.00
76	12\"/>	1	EA	100.00	100.00
77	12\"/>	1	EA	100.00	100.00
78	12\"/>	1	EA	100.00	100.00
79	12\"/>	1	EA	100.00	100.00
80	12\"/>	1	EA	100.00	100.00
81	12\"/>	1	EA	100.00	100.00
82	12\"/>	1	EA	100.00	100.00
83	12\"/>	1	EA	100.00	100.00
84	12\"/>	1	EA	100.00	100.00
85	12\"/>	1	EA	100.00	100.00
86	12\"/>	1	EA	100.00	100.00
87	12\"/>	1	EA	100.00	100.00
88	12\"/>	1	EA	100.00	100.00
89	12\"/>	1	EA	100.00	100.00
90	12\"/>	1	EA	100.00	100.00
91	12\"/>	1	EA	100.00	100.00
92	12\"/>	1	EA	100.00	100.00
93	12\"/>	1	EA	100.00	100.00
94	12\"/>	1	EA	100.00	100.00
95	12\"/>	1	EA	100.00	100.00
96	12\"/>	1	EA	100.00	100.00
97	12\"/>	1	EA	100.00	100.00
98	12\"/>	1	EA	100.00	100.00
99	12\"/>	1	EA	100.00	100.00
100	12\"/>	1	EA	100.00	100.00

**ANSI DISTRIBUTOR RESPONSIBILITIES**

COORDINATION OF JOB INSTALLATION WITH JOB CONTRACTOR

PROVIDE PULL STATION HOOKUP TO AUTO/MANUAL

CHARGING, TESTING, AND CERTIFICATION OF SYSTEM

WIPING AND NOZZLES FROM FACTORY STUB OUTS (FOR OVEN SALAMANDERS & SPRIGIT GRILLERS, SUPPLY TANKS) AND MELK PROCESSOR POWER, FELD WIRING AND CONNECTION TO BE PERFORMED BY A LICENSED ELECTRICIAN.

PERMITS FOR FIRE PROTECTION SYSTEMS ARE THE RESPONSIBILITY OF THE PURCHASER, AND ARE NOT INCLUDED BY GREENECK UNLESS OTHERWISE NOTED.

VERIFY LOCATION OF ALL COOKING APPLIANCE MAKE, MODEL, AND LOCATIONS REQUIRED FOR ALL FIRE PROTECTION SYSTEMS.

**RESPONSE OF OPERATOR**

UPON INITIATION OF THE ANSUL SYSTEM BY EITHER AUTOMATIC OR MANUAL MEANS:

- THE FIRE SUPPRESSION CHEMICAL WILL DISCHARGE.
- THE ANSUL MICRO SWITCH WILL SIGNAL ELECTRICAL PANEL "L" & "M" TO SHUNT TRIP AND CUT POWER TO ALL APPLIANCES.
- SIMULTANEOUSLY THE GREASE HOOD MELINK SYSTEM WILL SHUTDOWN THE SUPPLY AIR FLOW DIRECT TO THE EXHAUST AND TO SHUNT, IF NOT ALREADY OPERATING, AND RUN AT 100% CFM.
- THE A/C EQUIPMENT WILL SECURE.
- AND THE FIRE ALARM SUPERVISORY PANEL WILL INITIATE THE FIRE ALARM SIGNAL.

THE GREASE HOODS HEAT SENSITIVE FUSIBLE LINK WILL INITIATE THE ANSUL'S FIRE ALARM SYSTEM'S SEQUENCE OF OPERATION REGARDLESS OF THE HOOD'S OPERATIONAL STATUS.

**ANSUL R-102 SYSTEM PARTS LIST**

NO.	DESCRIPTION	QTY	UNIT	PRICE	TOTAL
1	12\"/>	1	EA	100.00	100.00
2	12\"/>	1	EA	100.00	100.00
3	12\"/>	1	EA	100.00	100.00
4	12\"/>	1	EA	100.00	100.00
5	12\"/>	1	EA	100.00	100.00
6	12\"/>	1	EA	100.00	100.00
7	12\"/>	1	EA	100.00	100.00
8	12\"/>	1	EA	100.00	100.00
9	12\"/>	1	EA	100.00	100.00
10	12\"/>	1	EA	100.00	100.00
11	12\"/>	1	EA	100.00	100.00
12	12\"/>	1	EA	100.00	100.00
13	12\"/>	1	EA	100.00	100.00
14	12\"/>	1	EA	100.00	100.00
15	12\"/>	1	EA	100.00	100.00
16	12\"/>	1	EA	100.00	100.00
17	12\"/>	1	EA	100.00	100.00
18	12\"/>	1	EA	100.00	100.00
19	12\"/>	1	EA	100.00	100.00
20	12\"/>	1	EA	100.00	100.00
21	12\"/>	1	EA	100.00	100.00
22	12\"/>	1	EA	100.00	100.00
23	12\"/>	1	EA	100.00	100.00
24	12\"/>	1	EA	100.00	100.00
25	12\"/>	1	EA	100.00	100.00
26	12\"/>	1	EA	100.00	100.00
27	12\"/>	1	EA	100.00	100.00
28	12\"/>	1	EA	100.00	100.00
29	12\"/>	1	EA	100.00	100.00
30	12\"/>	1	EA	100.00	100.00
31	12\"/>	1	EA	100.00	100.00
32	12\"/>	1	EA	100.00	100.00
33	12\"/>	1	EA	100.00	100.00
34	12\"/>	1	EA	100.00	100.00
35	12\"/>	1	EA	100.00	100.00
36	12\"/>	1	EA</		