

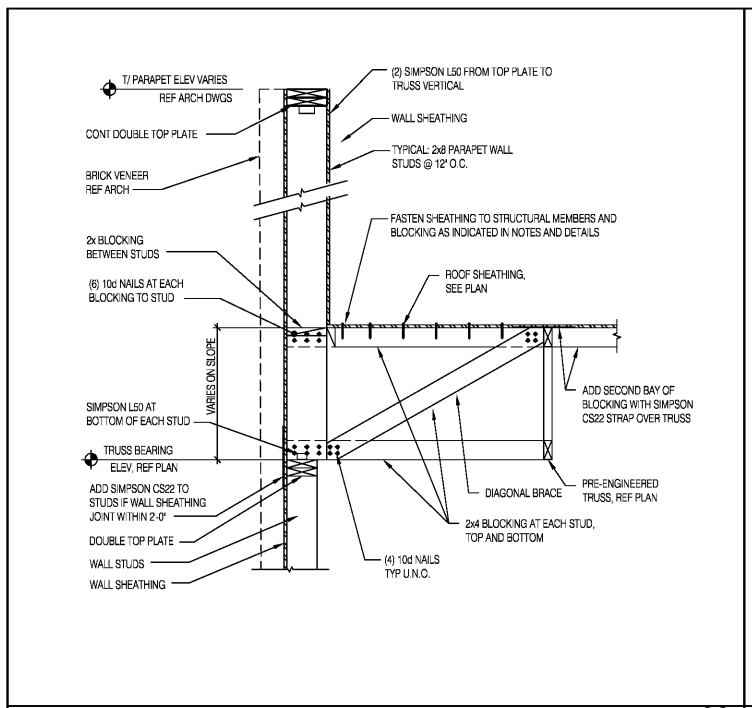
NO.	DATE	DESCRIPTION

FRAMING DETAILS

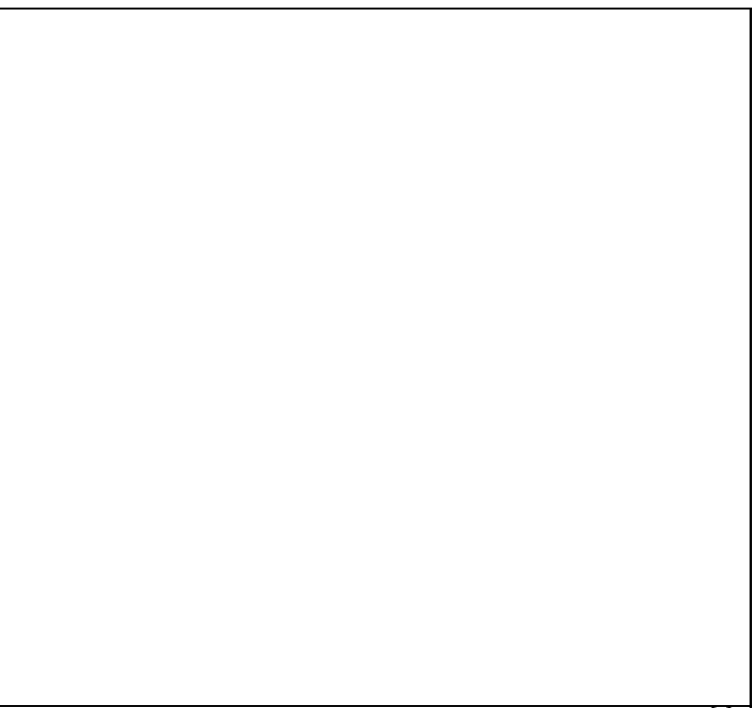
DATE: 6-23-17

SHEET NUMBER:

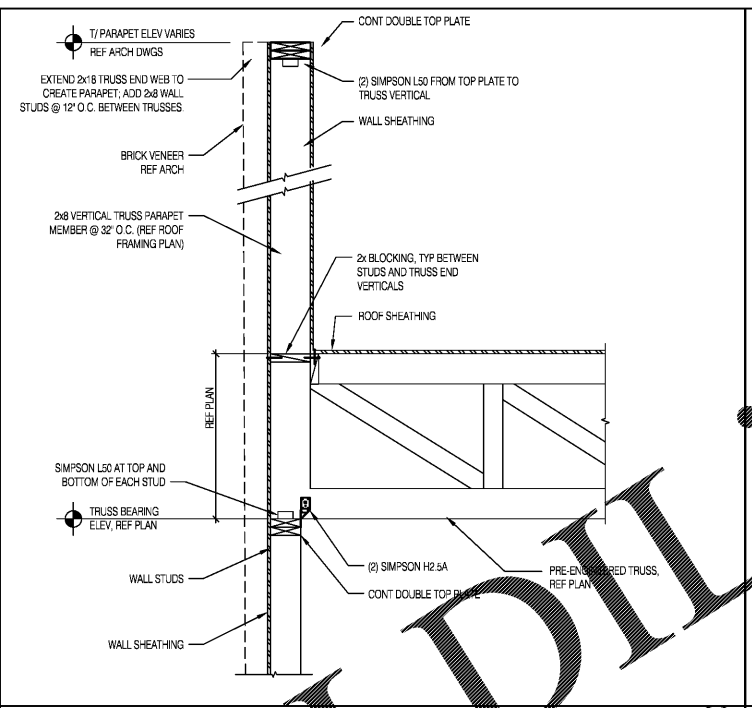
S4



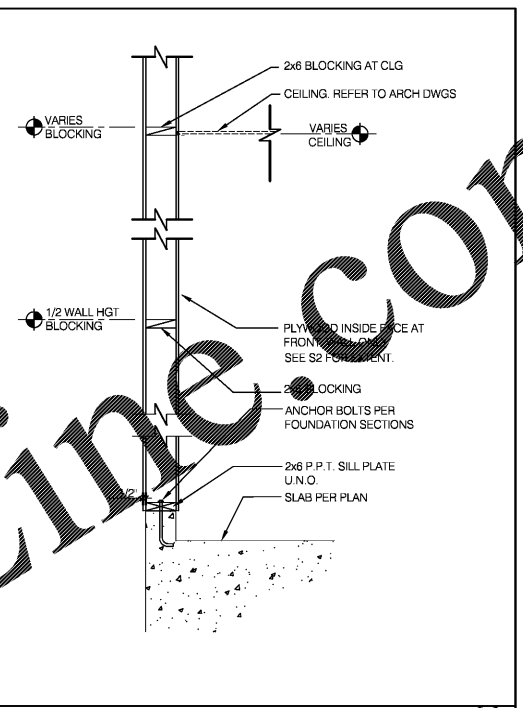
FRONT WALL SECTION SCALE: 3/4"=1'-0" 1 NOT USED



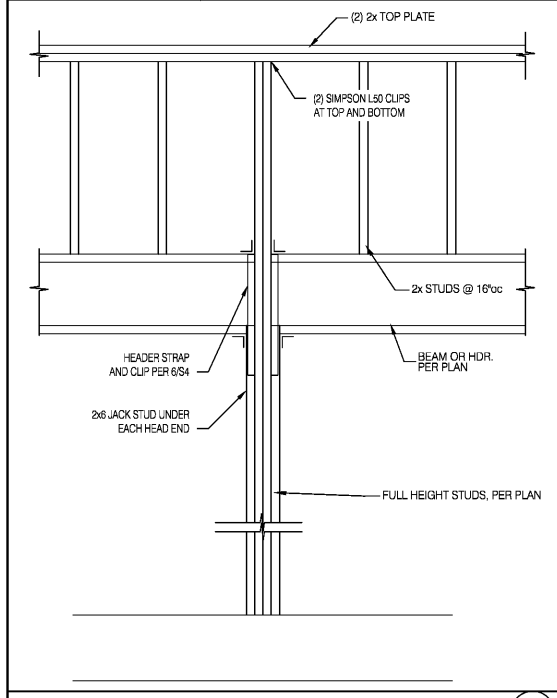
SCALE: 3/4"=1'-0" 2



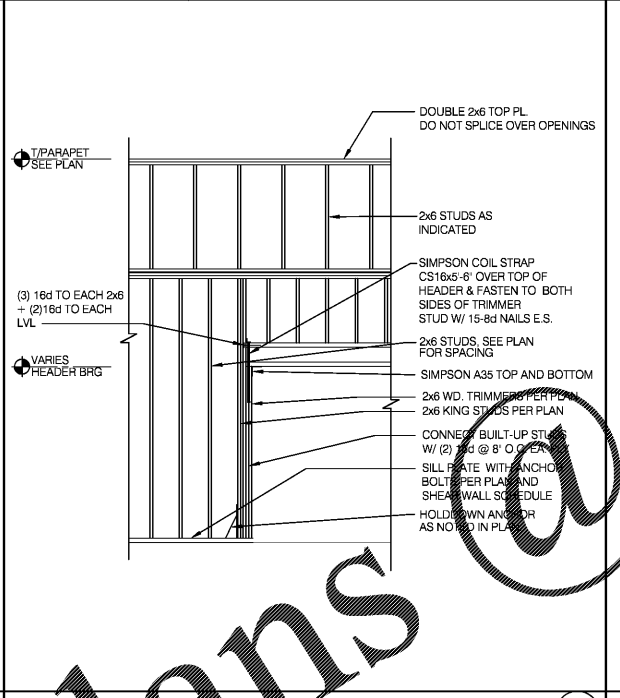
SCALE: 3/4"=1'-0" 3



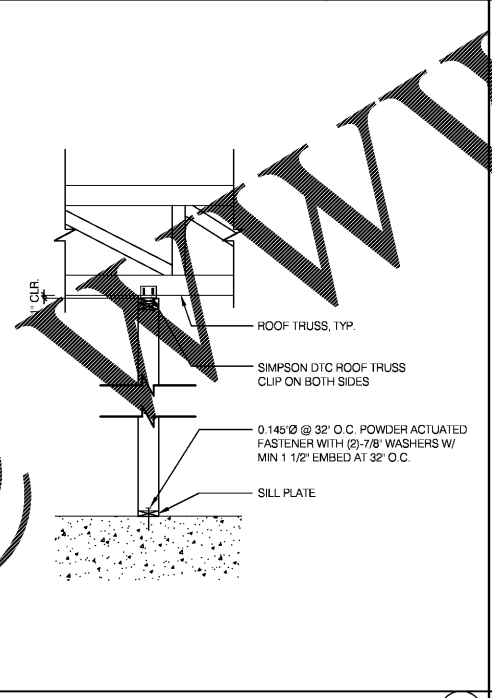
SCALE: 3/4"=1'-0" 4



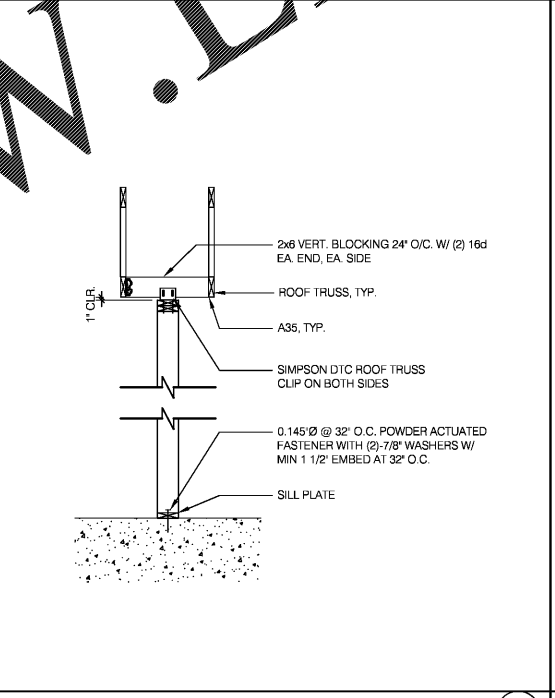
FRAMING ELEVATION @ OPENING SCALE: 3/4"=1'-0" 5



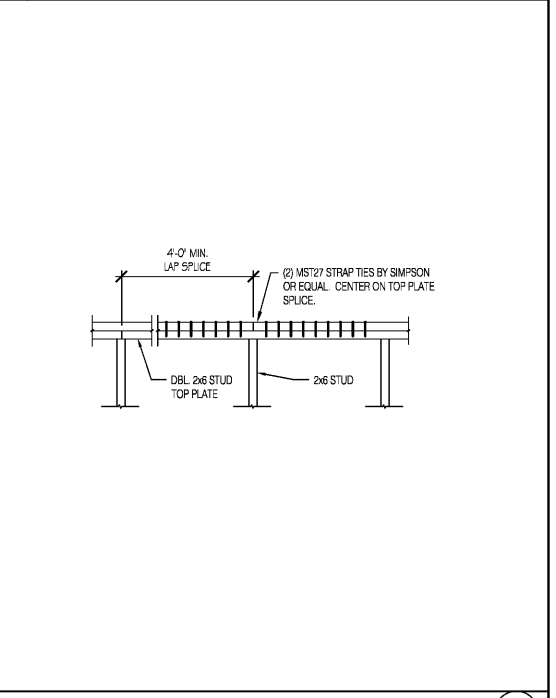
SCALE: N.T.S. 6



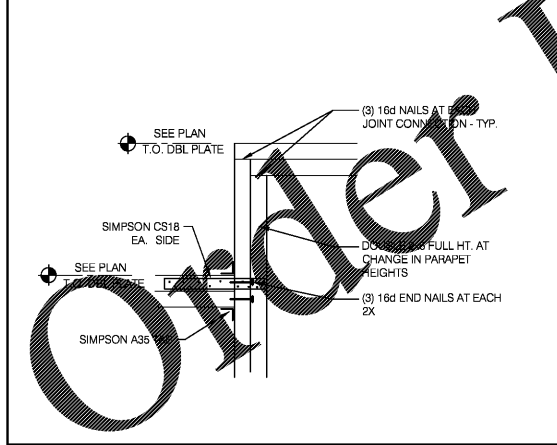
SCALE: 1/2"=1'-0" 7



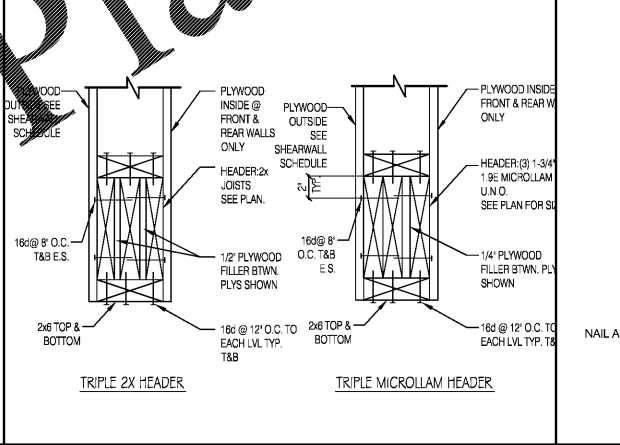
SCALE: 1/2"=1'-0" 8



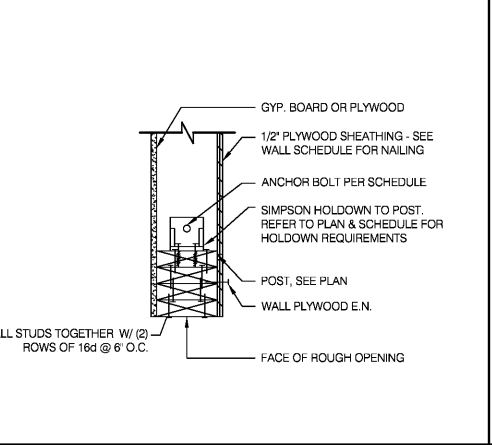
SCALE: 3/4"=1'-0" 9



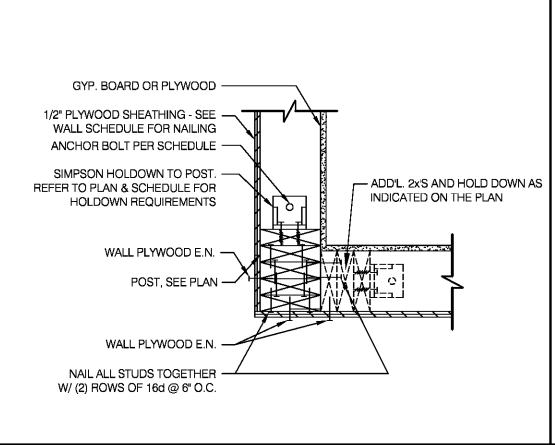
SCALE: N.T.S. 10



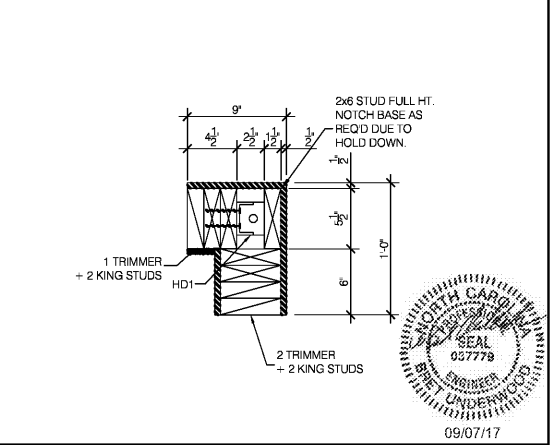
SCALE: 1-1/2"=1'-0" 11



SCALE: 1-1/2"=1'-0" 12



SCALE: 1-1/2"=1'-0" 13



SCALE: 1 1/2"=1'-0" 14

Order Plans

WWW.LDILINE.COM

